

Montageanleitung Mounting instructions

Bordwandaufsatz Side wall extension



MACHT'S MÖGLICH

de / en

• Alle Abbildungen sind Musterabbildungen / All illustrations are representative.

► Inhalt prüfen / Check content:

1. Vordere / hintere Bordwandaufsätze / Front / rear side wall extensions
2. Seitliche Bordwandaufsätze / Lateral side wall extensions
3. 6kt.-Schraube / Hexagonal head screw, M6x20
4. Scheibe / Washer, M6

Einsatz bei / can be used for: **Startrailer • HA**

Gebote / Bid:

Gefahren / Dangers:



Startrailer

#290.00356

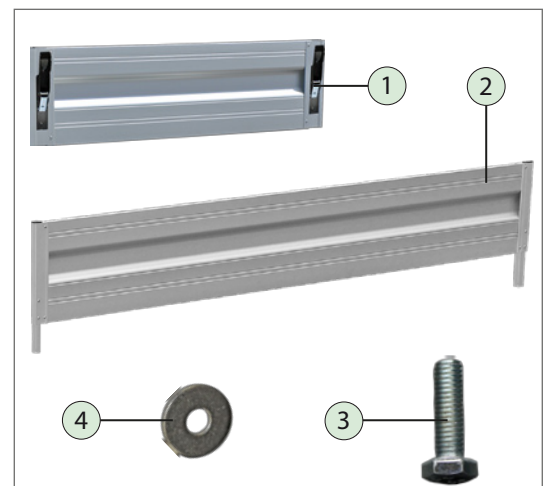
HA

#290.01002 #290.01009

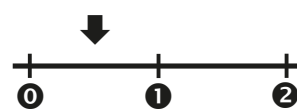
#290.01007 #290.01012

#290.01013

x2
x2
x4
x4

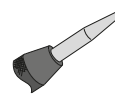
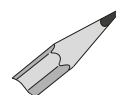
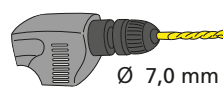
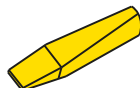


Montage - Schwierigkeitsgrad:
mounting - degree of difficulty:



0 ganz leicht / easy
1 mittelschwer / moderate
2 schwer / difficult

Sie brauchen / you need:



Startrailer • HA

Anwendungsbeispiel / Example of application:

(Startrailer) #290.00356



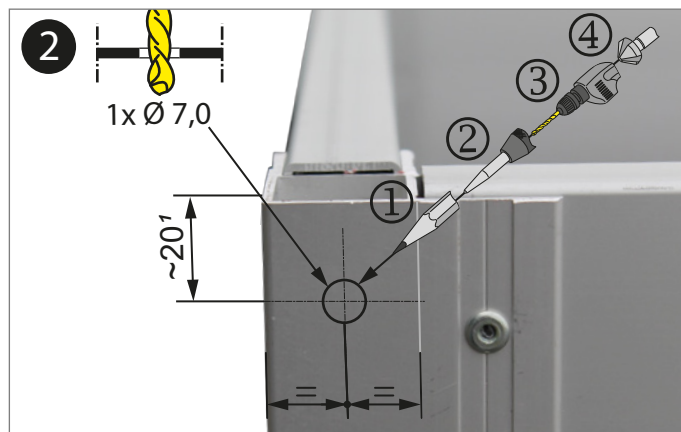
(HA)



#290.01002 #290.01009

#290.01007 #290.01012

#290.01013



¹ Bemaßung von Oberkante Bordwand.







Bedienung / Wartung der Bordwandaufsätze - siehe Betriebsanleitung PkW-Programm Teil 1 - Allgemein.
Operation / maintenance of the side wall extensions - see operating instructions including car program Part 1 - General.



Für die fachgerechte Montage ist der Kunde verantwortlich. Für eventuelle Sach- oder Personenschäden die durch unsachgemäße Montage entstehen, übernimmt die Fa. Humbaur GmbH keine Haftung. *The customer is responsible for proper mounting. The company Humbaur GmbH assumes no liability in case of any property damage or personal injury caused by improper mounting.*